



## CARACTERÍSTICAS TÉCNICAS

### Línea Modular



El cuerpo está dotado con ruedas para una movilidad fácil.  
El posicionamiento en función de las necesidades de venta y promoción.  
Posibilidad de unir varios módulos creando una línea por medio de los kits de unión.

## TECHNICAL CHARACTERISTICS

### Modular line

The body has casters for an easy mobility.  
It is possible to join modules making a line with the join kits.  
Possibility of joining several modules creating a line through the union kits.

VEG15



### MOD.



Costados  
Sides  
(2)[mm]



Potencia  
Power  
(W)



Capacidad  
Capacity  
(L)



Superficie expo-  
sición  
(m<sup>2</sup>)



Compresor  
Compressor  
(HP)



Consumo  
Consumption  
(kWh/24h)



Potencia  
frigorífica  
Cooling capacity  
(W A -10°C)



Control



Refrigerante  
Coolant

MOD.	Costados Sides (2)[mm]	Potencia Power (W)	Capacidad Capacity (L)	Superficie expo- sición (m <sup>2</sup> )	Compresor Compressor (HP)	Consumo Consumption (kWh/24h)	Potencia frigorífica Cooling capacity (W A -10°C)	Control	Refrigerante Coolant
VEG9	30+30	1070	319	0,93	3/4	16,2	1315	Digital	R-452
VEG12	30+30	1310	425	1,25	7/8	17,1	1594	Digital	R-452
VEG15	30+30	1405	531	1,56	1	19	1840	Digital	R-452
VEG18	30+30	1907	638	1,87	1+1/16	22	2166	Digital	R-452

Fotografías no contractuales / Non contractual pictures.

Características técnicas y constructivas sujetas a variación sin previo aviso / We reserve the right to change specifications without prior notice.

Los datos técnicos están sujetos a posibles variaciones que serán actualizadas periódicamente en las fichas técnicas del producto, disponibles en la web.  
The technical data are subject to possible variations that will be updated periodically in the technical data sheets of the product, which are available on the website.



# Modular promotional case

Serie  
**ELEGANCE**  
Series

## REFRIGERACIÓN



### Refrigeración

#### Desescarche automático.

Sistema de **Condensación Ventilada**.

Sistema de **Evaporación Forzada**.

**Bandeja evaporativa en acero** inoxidable con **doble cuba**, una a gas caliente y otra con Resistencia eléctrica.

## REFRIGERATION

### Refrigeration

#### Automatic defrost.

**Ventilated condensation** system.

**Forced evaporation** system.

**Stainless steel evaporative tray** with **double vat**, one for hot gas and another with electrical heater.

VEG 18



VEG9

938 x 1075 x 1260 mm.  
Temp. +2°C/+5°C  
C. Clima. 3  
230v/1 ph/50 Hz



VEG12

1250 x 1075 x 1260 mm.  
Temp. +2°C/+5°C  
C. Clima. 3  
230v/1 ph/50 Hz



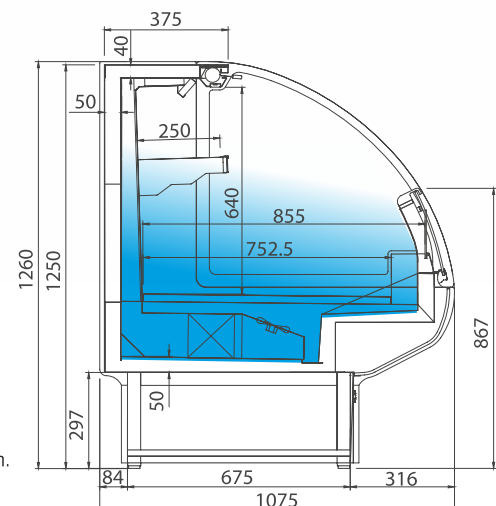
VEG15

1562 x 1075 x 1260 mm.  
Temp. +2°C/+5°C  
C. Clima. 3  
230v/1 ph/50 Hz



VEG18

1875 x 1075 x 1260 mm.  
Temp. +2°C/+5°C  
C. Clima. 3  
230v/1 ph/50 Hz



VEG

**Medidas sin costados** Measures without sides

Fotografías no contractuales / Non contractual pictures.

Características técnicas y constructivas sujetas a variación sin previo aviso / We reserve the right to change specifications without prior notice.

Los datos técnicos están sujetos a posibles variaciones que serán actualizadas periódicamente en las fichas técnicas del producto, disponibles en la web.

The technical data are subject to possible variations that will be updated periodically in the technical data sheets of the product, which are available on the website.

www.infrico.com



391